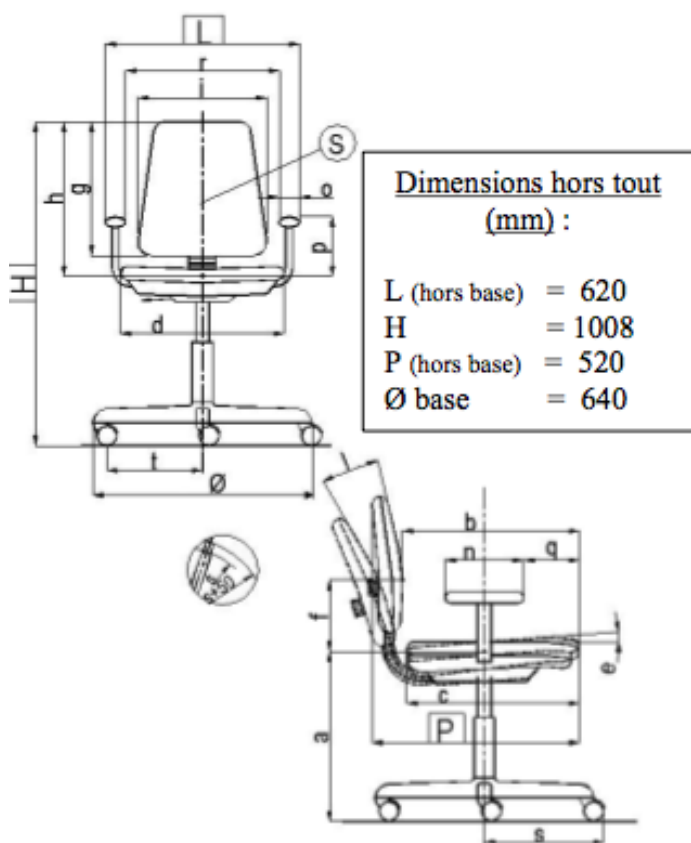


# Siège Tertio



## “Découvrez le Tertio”

### Schéma générique de la norme



### “Le siège de travail idéal”

Siège de travail combinant un design épuré aux lignes tendues, avec des volumes généreux et sécurisants. A la fois sobre et affirmé, le TERTIO est un siège résolument de son temps. Fauteuil opérateur haut dossier, mécanisme synchrone avec blocage multi-positions. Réglage de la tension. Translation d'assise. Réglage hauteur par lift à gaz. Dossier réglable en hauteur. Accoudoirs réglables en hauteur. Etoile 5 branches polyuréthane. Tissu X-TREME. Dim: Hauteur d'assise 53cm. Largeur d'assise 42cm. Profondeur d'assise 47cm. Hauteur dossier 42 à 48cm. Largeur dossier 48cm. Largeur hors tout avec accoudoirs 62cm.

*“Les coloris” (tissu non-feu)*



X-treme M1 (Garantie 10 ans)

*“Photos”*



**CONFORMITE A LA NORME NF EN 1335-1 de Juin 2000**

**Siège de Bureau Exigence A**

Dimension fonctionnelle		Exigences de la norme	Dimensions effectives
Hauteur d'assise		400 à 510	398 / 504
	Plage de réglage	≥ 120	106
Profondeur d'assise	non réglable	-	-
	réglable	400 à 420	395 / 483
	Plage de réglage	≥ 50	
Profondeur du plateau d'assise		≥ 380	470
Largeur d'assise		≥ 400	477
Inclinaison de la Surface d'assise	non réglable	-	-
	réglable	-2° à -7°	-3° / -14°
	Plage de réglage	6°	11°
Hauteur du point le plus saillant du dossier au dessus de l'assise (S)	non réglable	-	-
	réglable	170 à 220	215 / 278
	Plage de réglage	≥ 50	63
Hauteur du dossier réglable		≥ 220	533
Hauteur du dossier fixe		≥ 260	-
Hauteur du sommet du dossier		≥ 360	608 / 671
Largeur du dossier		≥ 360	418
Courbure horizontale du dossier au point le plus saillant		≥ 400	1600
Inclinaison du dossier		≥ 15°	20°
	Plage de réglage		
Longueur de l'accotoir		≥ 200	200
Largeur de l'accotoir		≥ 40	80
Hauteur de l'accotoir par rapport à l'assise	non réglable	200 à 250	-
	réglable	200 à 250	195 / 270
Distance de l'avant de l'accotoir par rapport à l'avant de l'assise		≥ 100	155
Largeur libre entre accotoirs		460 à 510	460
Saillie maximale du piétement		≤ 365	345
Stabilité		≥ 195	225



SERG - Professionnel de l'ameublement et de l'aménagement de bureau

199, route de genas BP 1031 69612

Villeurbanne Cedex

Tel : 04 72 34 08 08 - Fax : 04 72 34 60 03

SIRET : 311 361 745 00046

© Copyright 2011 - SERG - All rights reserved.